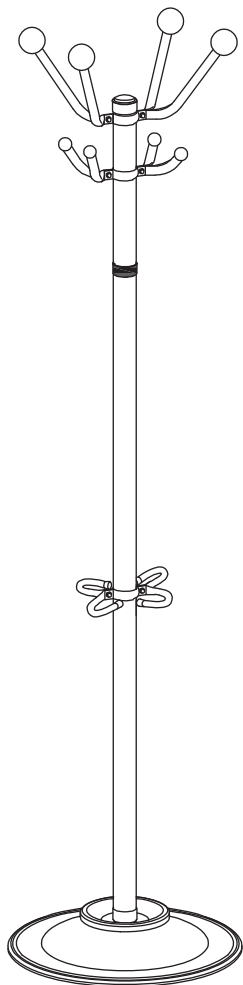


Вешалка напольная

# Ritmo

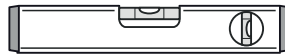
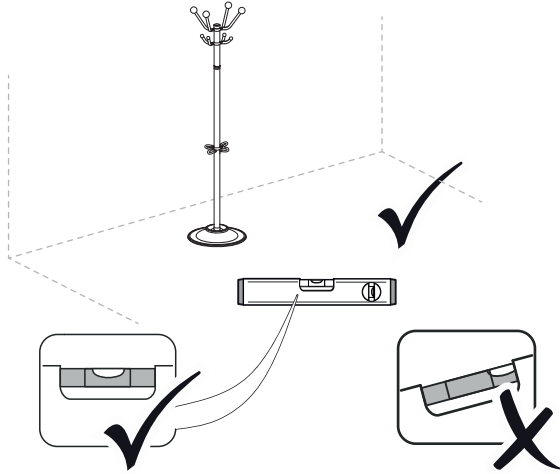
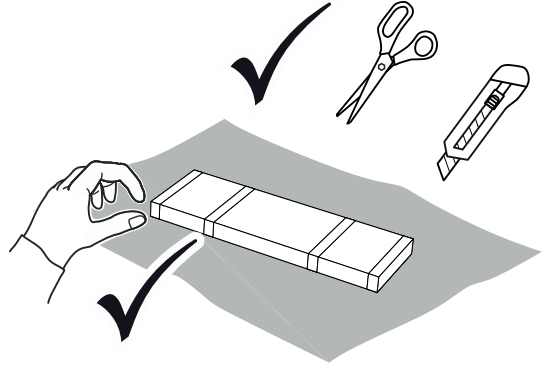
основание круг



2

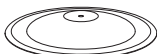


10 min



## КОМПЛЕКТАЦИЯ ВЕШАЛКИ

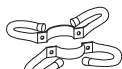
ОСНОВАНИЕ - 1 шт  
(крашеное)



ОСНОВАНИЕ - 1 шт  
(верхнее в пленке)



КРЮЧОК  
ЗОНТИЧНИЦЫ - 2 шт



КРЮЧОК - 2 шт



КОЛЬЦО  
ЗОНТИЧНИЦЫ - 1 шт



КРЮЧОК - 2 шт



для крепления  
крючков зонтичницы и верхушки  
ВИНТ - 6 шт



для крепления  
крючков зонтичницы и  
верхушки  
гайка колпачковая - 6 шт



СТОЙКА  
ВЕРХНЯЯ - 1 шт



для крепления  
крючков зонтичницы  
и верхушки гайка - 6 шт



СТОЙКА  
СРЕДНЯЯ - 1 шт

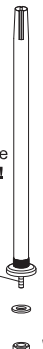


Кольцо  
декоративное  
- 1 шт

Вторую гайку не  
отворачивать!  
Резбовую  
шпильку из  
стойки не  
вытаскивать!

Шайба - 1 шт

Гайка М12-1 шт



ПРИСПОСОБЛЕНИЯ:

КЛЮЧ специальный - 1 шт



КЛЮЧ специальный - 1 шт



## СБОРКА ВЕШАЛКИ

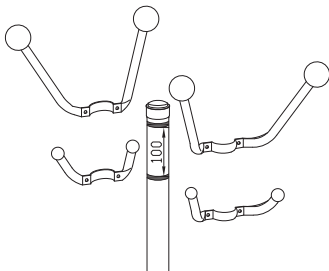
Перед началом сборки проверить комплект поставки вешалки.

Перед сборкой снять защитную пленку со стоек и основания (верхнего).

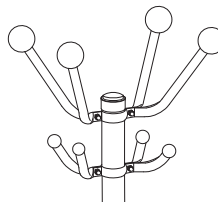
### 1. СБОРКА ВЕРХУШКИ

1.1. Для удобства монтажа крючки соединяют попарно с одной стороны винтом и гайкой, при этом гайку наживляют, но не закручивают. После ориентирования соответствующей пары крючков на стойке наживляют вторую пару винт-гайка, и затягивают обе специальным ключом, поставляемым в комплекте с изделием.

На выступающие концы винтов накручивают колпачковые гайки и затягивают ключом.

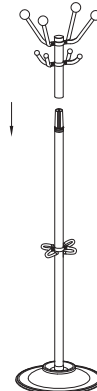


1.2. Верхняя стойка с крючками в сборе



### 4. СТОЙКА

Одеть стойку верхнюю, совместив швы, до упора в декоративные кольца.



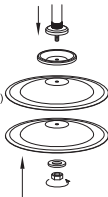
### 2. СБОРКА ОСНОВАНИЯ

Затянуть гайку с помощью ключа специального.

КОЛЬЦО  
зонтичницы

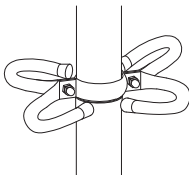
ОСНОВАНИЕ  
(верхнее в пленке)

ОСНОВАНИЕ  
(крашеное)



### 3. ЗОНТИЧНИЦА

Соединить стойки - нижнюю и среднюю, совместив швы, до упора. Крючки зонтичницы соединить с помощью винта и гайки.



## ГАРАНТИЙНЫЙ ТАЛОН

Предприятие-изготовитель гарантирует соответствие мебели требованиям технического регламента Таможенного союза ТР ТС 025/2012 при соблюдении условий транспортировки, хранения, сборки и эксплуатации в течение 2-х лет.

ГОСТ 19917-2014, 16371-2014

Декларация о соответствии RU Д- RU.PA01.B.85347/21 от 24.05.2021

## ТРЕБОВАНИЯ ПО ЭКСПЛУАТАЦИИ ИЗДЕЛИЯ И МЕРЫ ПРЕДОСТОРОЖНОСТИ

### Влажность

Рекомендуемая относительная влажность местонахождения мебели 40 – 60%.

Не следует поддерживать в течение продолжительного времени условия крайней влажности и (или) сухости, а тем более их периодической смены. С течением времени такие условия могут повлиять на целостность мебели и её части. Не размещайте вблизи сырых стен и предметов.

### Агрессивные среды и абразивные материалы

Ни в коем случае не допускайте воздействие на мебель агрессивных жидкостей (кислот, щелочей, растворителей и т.п.), содержащих такие жидкости продуктов и их паров. Подобные вещества и их соединения являются химически активными, реакция с ними может повлечь негативные последствия для Вас и Вашего имущества

### Запах

От новой мебели может исходить естественный запах материалов, из которых она изготовлена. Запах может сохраняться в течении 3 недель с момента сборки.

Для снижения интенсивности запаха рекомендуется протирать ткань, смоченной мягким моющим средством, вытирать чистой сухой тканью и проветривать помещение.

### Уход за мебелью

Всегда содержите поверхности мебели в полной сухости. При необходимости, протирайте поверхности мебели сухой мягкой тканью (фланель, сукно, войлок и т.п.). Рекомендуется очищать мебель как можно скорее после того, как она испачкалась. Если Вы оставите загрязнение на некоторое время, то заметно повышается опасность образования разводов, пятен и повреждений покрытия мебели или её частей. В случае стойких загрязнений рекомендуется использовать специальные очистители. Внимательно изучайте инструкцию моющего средства: средство должно подходить под тип покрытия Вашей мебели.

Недопустимо применение моющих средств, содержащих абразивные вещества. Недопустимо применение соды, стиральных порошков и прочих средств, не предназначенных для ухода за мебелью. Уход за поверхностями должен осуществляться специализированными моющими средствами.

Для устранения пыли с поверхностей мягких частей мебели используйте пылесос со специальными насадками для чистки мебели. Не размещайте и не перемещайте на поверхностях мебели предметы, имеющие острые углы, кромки, выступающие острые детали.

### Эксплуатация

Нагрузка на мебель не должна превышать установленных производителем норм, указанных в конце инструкции по сборке. Не рекомендуется вставать на мебель, прыгать, подвергать повышенным динамическим нагрузкам.

При появлении скрипов в механизмах трансформации их следует смазывать специализированной смазкой.

Срок службы: 5 лет

Гарантия: 12 мес



По заказу ООО «Аскона»  
Телефон: 8 800 600-69-77