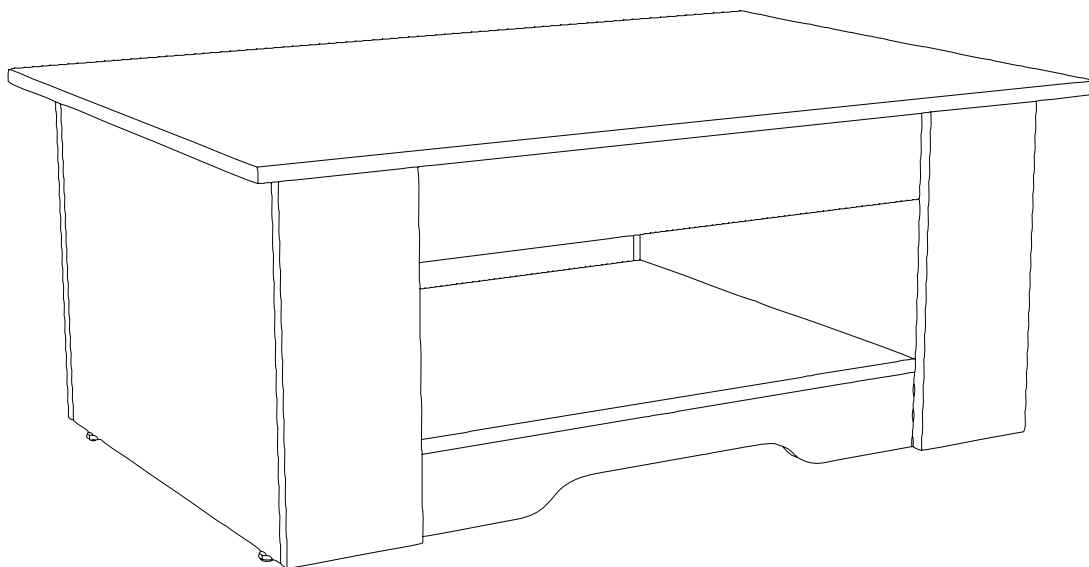




# askona

ТЕРРИТОРИЯ ЗДОРОВОГО СНА

## Инструкция по сборке стол журнальный Transform/Трансформ 1040x720x416



ТР ТС 025/2012 ГОСТ 16371-2014  
Декларация о соответствии ЕАЭС N RU Д-RU.РА01.В.05626/21  
от 15.07.2021 г., действительна до 14.07.2024 г. включительно

Телефон горячей линии 8 800 200 40 90 | Звонки по России бесплатные  
[ASKONA.RU](https://askona.ru)

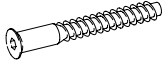

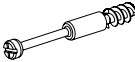

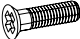



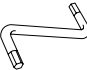
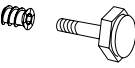

## Перед сборкой

1. Проверьте вид и целостность деталей в упаковке. Претензии по их повреждению принимаются только у изделий БЕЗ следов сборки.
2. Сохраните упаковку до окончания сборки! При выявлении в процессе сборки брака и некомплектности изделия необходимо сохранять упаковку до момента выезда к Вам представителя торговой компании.
3. Проверьте количество деталей и фурнитуры по перечню комплекточной ведомости, разберите фурнитуру на группы. Предприятие-изготовитель оставляет за собой право вносить конструктивные изменения в изделие, заменять фурнитуру и метизы на аналогичные, не ухудшающие внешний вид и не влияющие на функциональные свойства изделия.
4. Соблюдайте порядок сборки, данный в этой инструкции! При не соблюдении инструкций по сборке и эксплуатации с компании-производителя снимаются гарантийные обязательства. Инструкции по сборке и эксплуатации необходимо сохранять на весь период эксплуатации изделия.
5. Перемещайте все детали бережно, без рывков, укладывайте устойчиво, избегайте их падений и ударов! Сборку изделия проводить на ровной поверхности.
6. Все не задействованные технологические отверстия и фурнитуру закрыть заглушками.

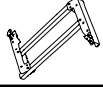
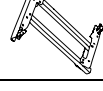
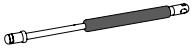




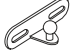
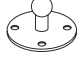


### Для сборки вам понадобится:

	Крестовая отвертка
	Молоток
	Ключ шестигранный 6 мм
	Рожковый ключ на 10 мм
	Рожковый ключ на 7 мм

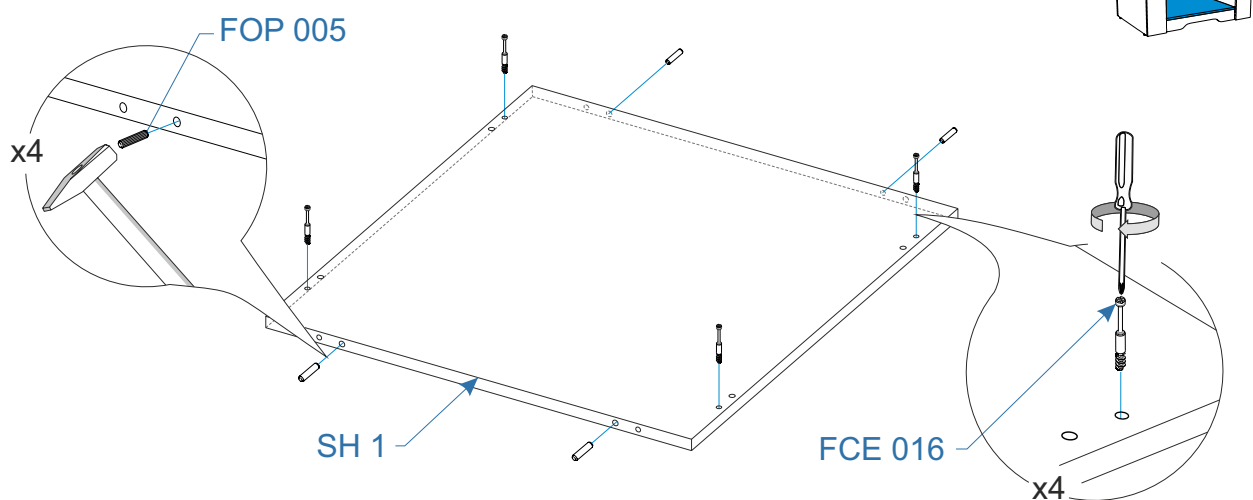
## Комплектовочная ведомость стол журнальный Transform 1040x720x416/750

Номер упаковки	Наименование упаковки	Маркировка детали	Наименование детали, размер в мм	Количество деталей в упаковке, шт.	Изображение
1/1	Упаковка №1	SR1	Боковина 404*600*16	1	
		SR2	Боковина 404*600*16	1	
		SR3	Боковина 404*600*16	1	
		SR4	Боковина 404*600*16	1	
		BO1	Дно 120*450*16	1	
		BO2	Дно 120*450*16	1	
		RO1	Крыша 1040*720*16	1	
		SH1	Полка 648*564*16	1	
		SH2	Полка 648*564*16	1	
		SW1	Стенка 111*648*16	2	
		FR1	Фальшпанель 404*153*16	4	
		RA1	Цоколь 90*648*16	2	
		TD1	Тех.деталь 1052*120*16	1	Не используется
		TD2	Тех.деталь 648*36*16	1	Не используется
			Инструкция по сборке	1	
			Паспорт по эксплуатации	1	
			Упаковка фурнитуры	1	
Упаковка фурнитуры	FCE020	Конфирмат 7*50 шестигранник	4		
	FOP005	Шкант 8*30	48		
	FCE016	Шток эксцентрика евровинт 34мм	40		
	FCE019	Эксцентрик для плит 16мм	40		
	FMP037	Винт М6*14	8		
	FMP038	Шайба пл.6 DIN оцинк	8		
	FFD013	Заглушка эксцентрика	40		
	FOS007	Подкладка фетр D17*2,5мм	8		
	FOP037	Ключ шестигранный Z – образный	1		
	FRS021	Опора регулируемая с втулкой М6	4		
	FFD015	Заглушка самоклеящаяся	4		

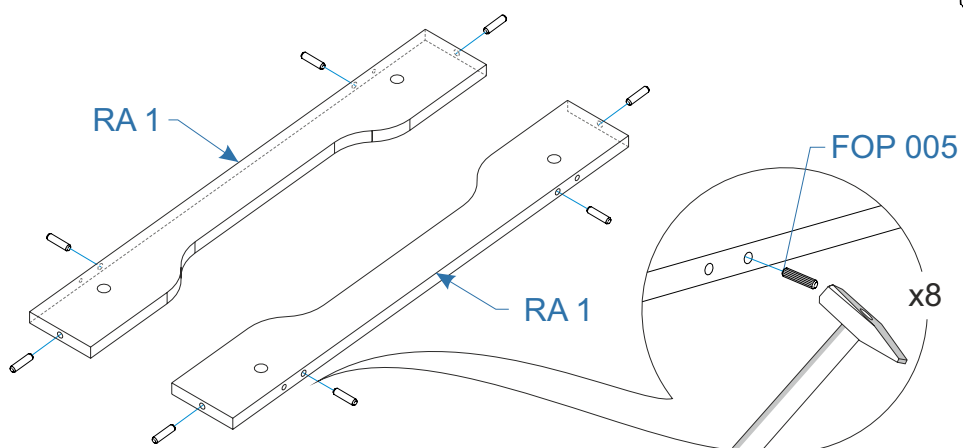
## Комплектовочная ведомость стол журнальный Transform 1040x720x416/750

Номер упаковки	Наименование упаковки	Маркировка детали	Наименование детали, размер в мм	Количество деталей в упаковке, шт.	Изображение
Упаковка механизма		MP1	<i>Механизм правый</i>	1	
		ML1	<i>Механизм левый</i>	1	
		GA1	<i>Газовый амортизатор</i>	4	
		V1	<i>Винт с шаровой головкой</i>	4	
		V2	<i>Винт М4*10</i>	8	
		G1	<i>Гайка М4</i>	8	
		G2	<i>Гайка М6</i>	4	
		HG1	<i>Шарнир газлифта</i>	4	
		HG2	<i>Шарнир газлифта круглый (не используется)</i>	4	
		F1	<i>Втулка</i>	4	
		SH1	<i>Шуруп (не используется)</i>	20	

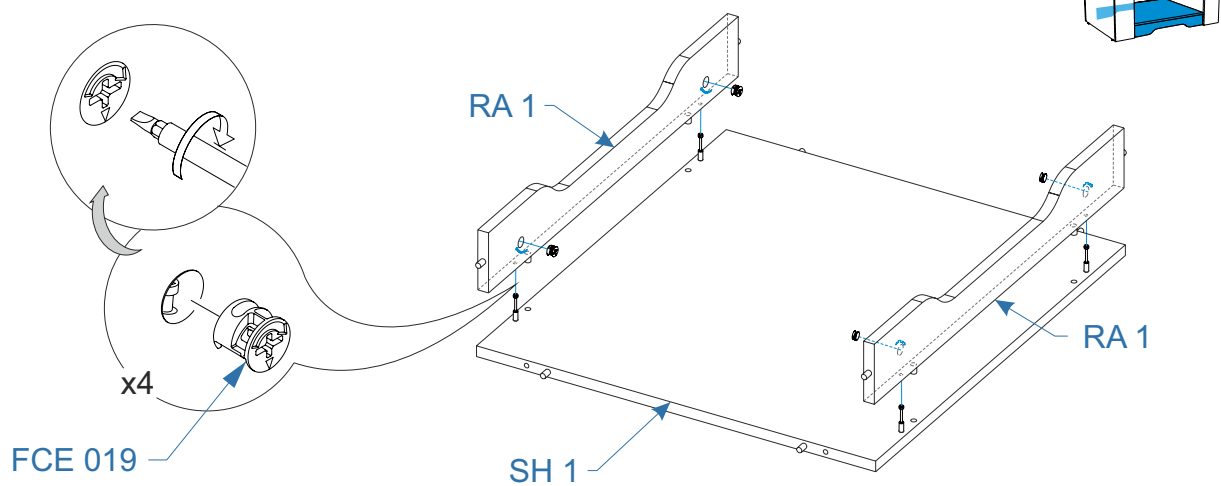
1.



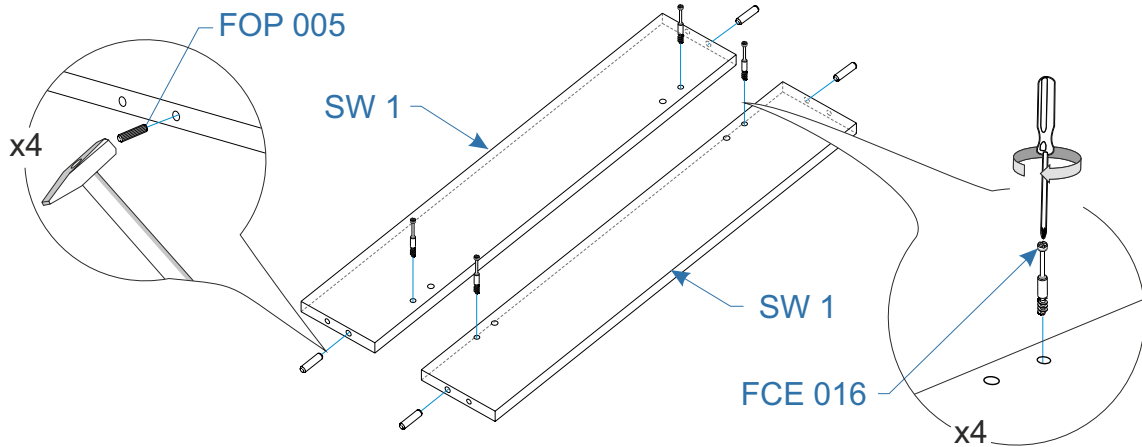
2.



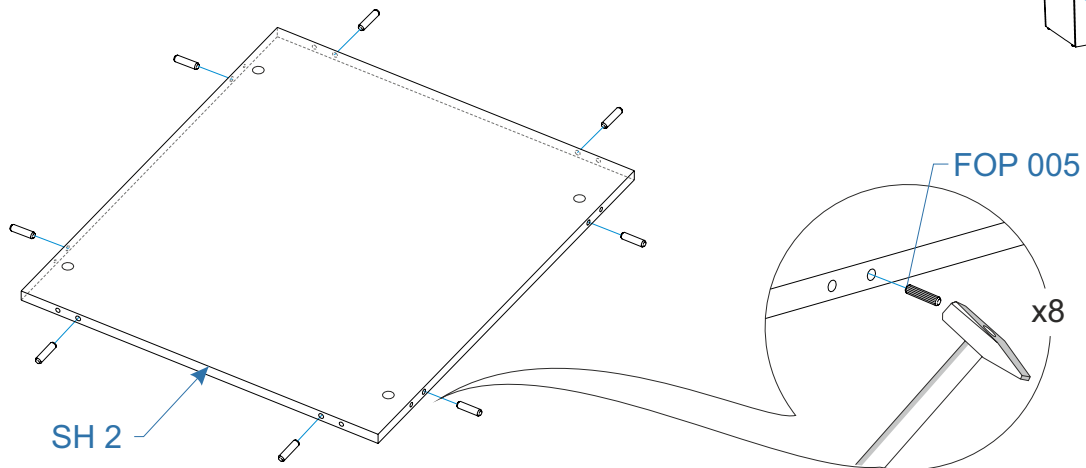
3.



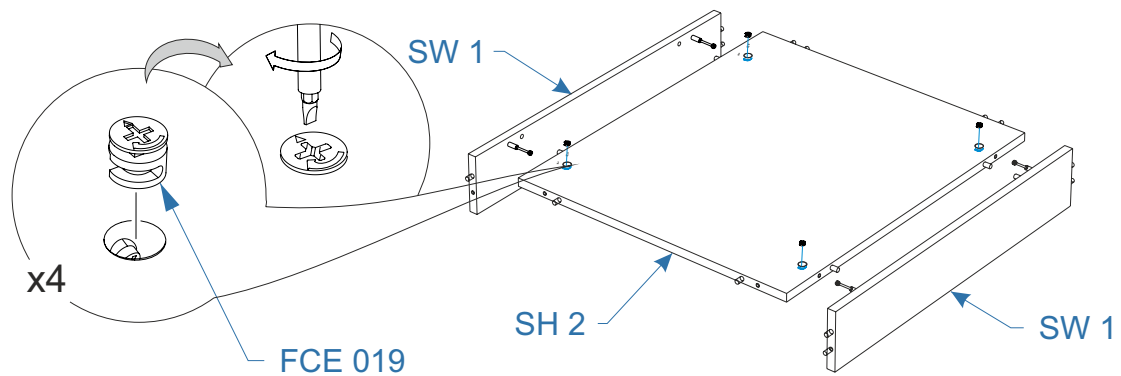
4.

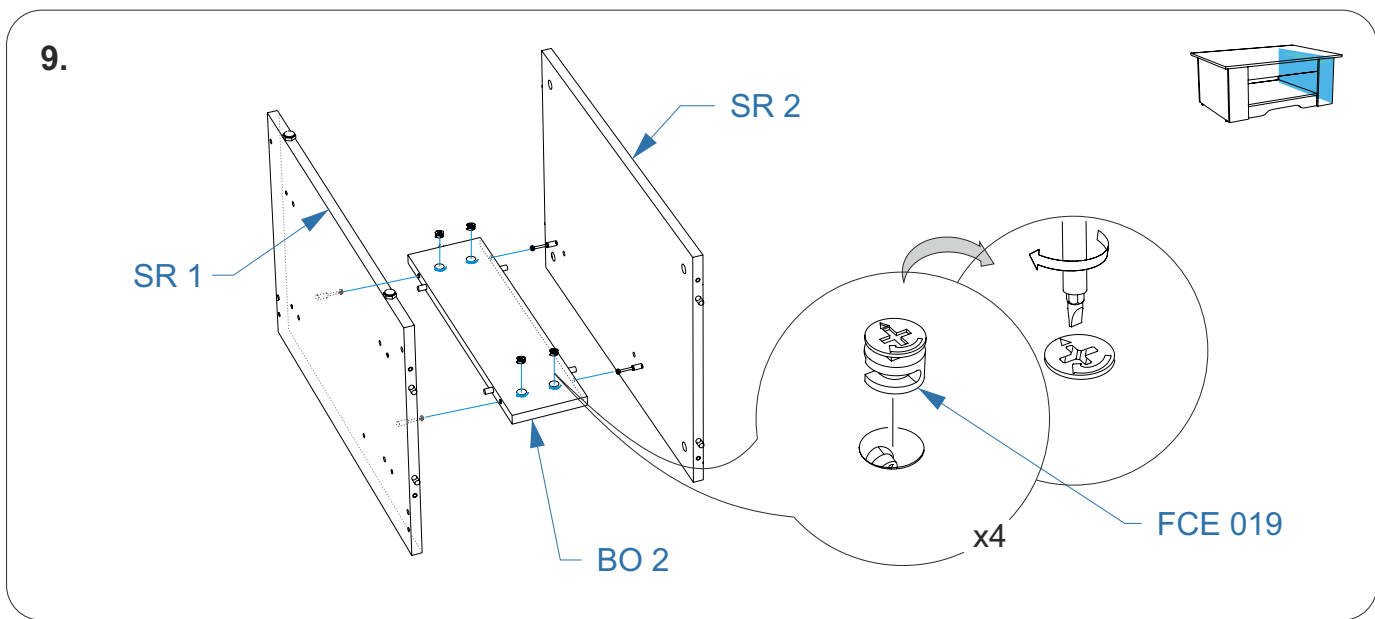
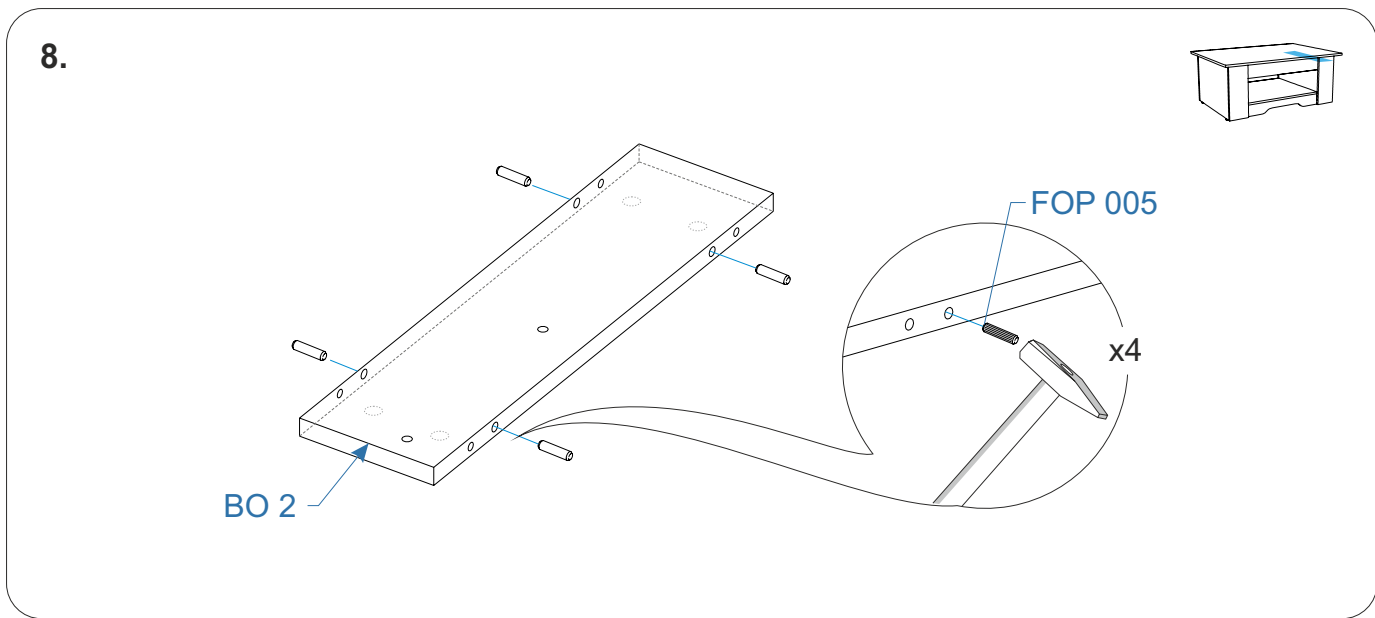
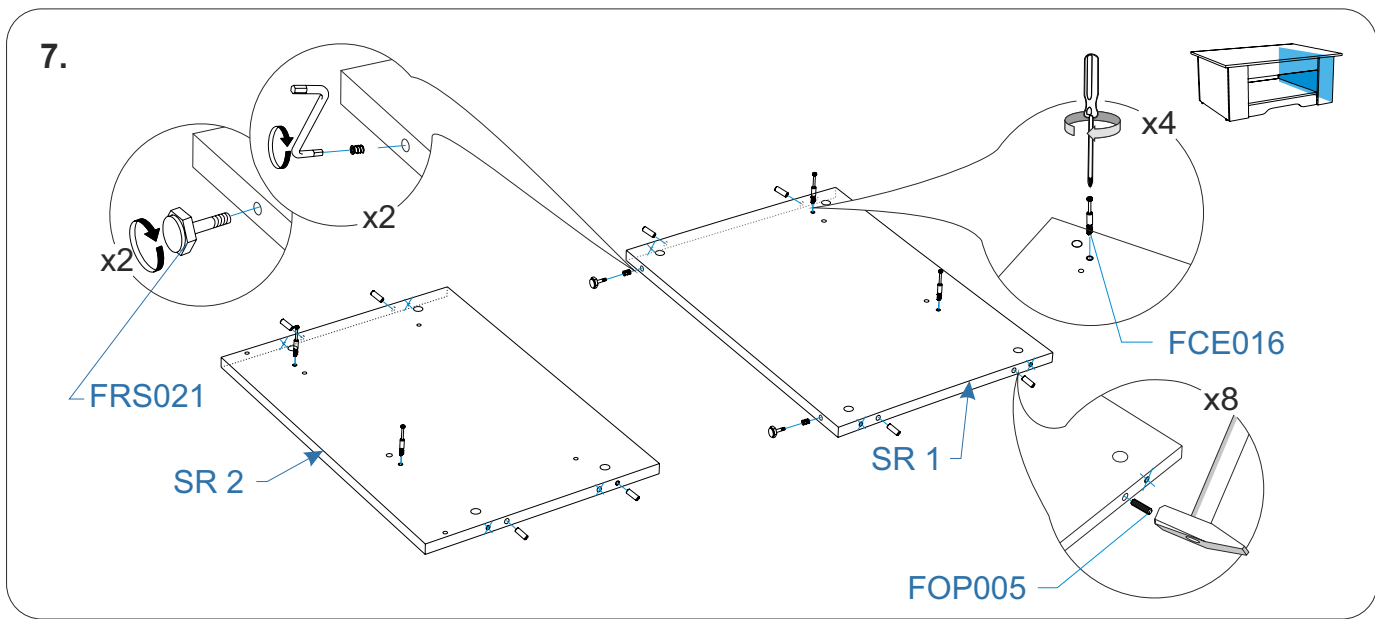


5.

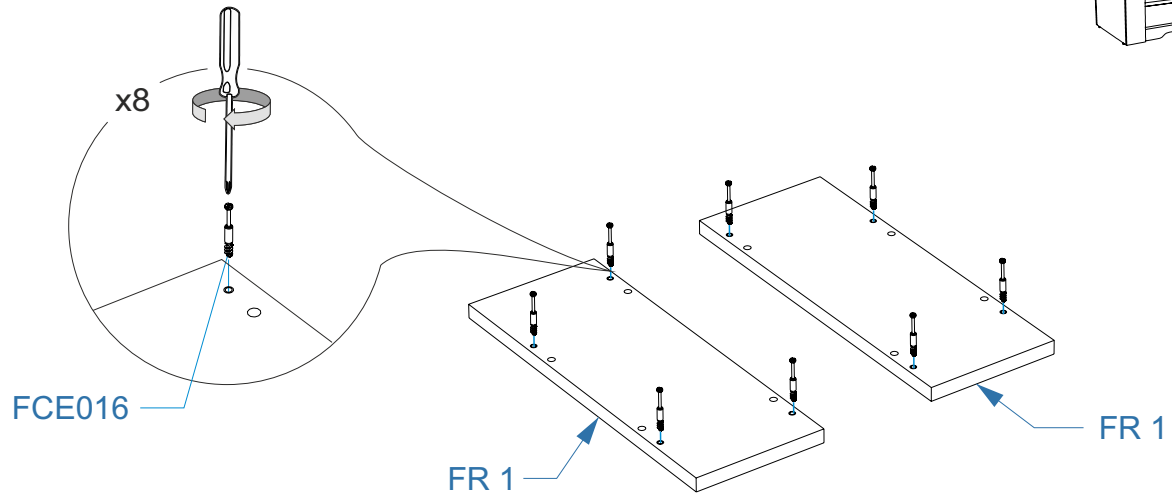


6.

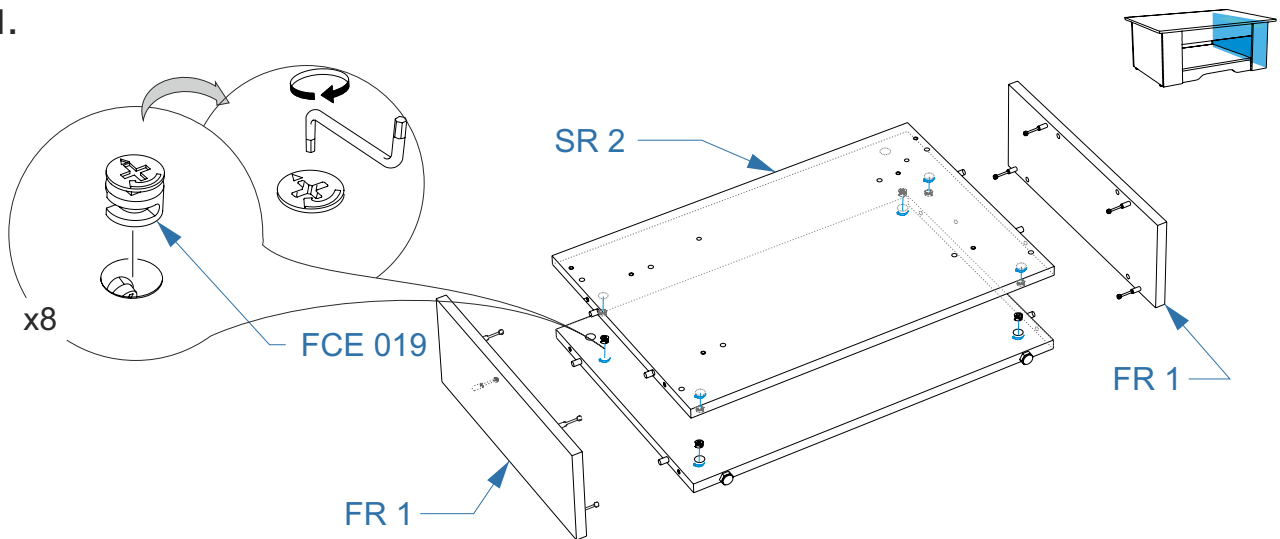




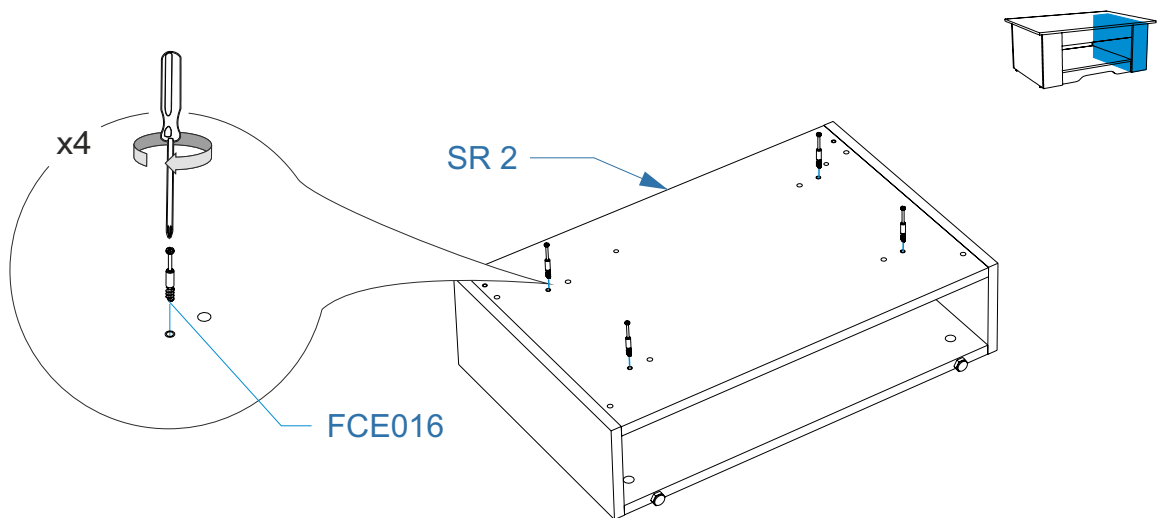
10.



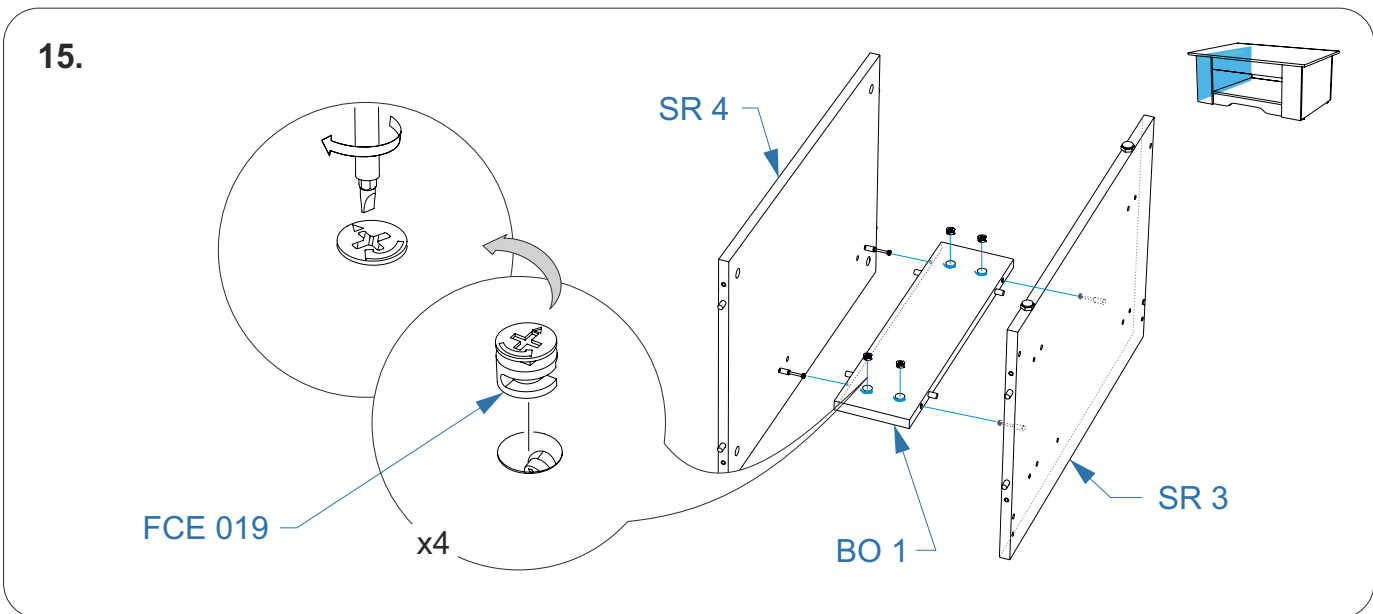
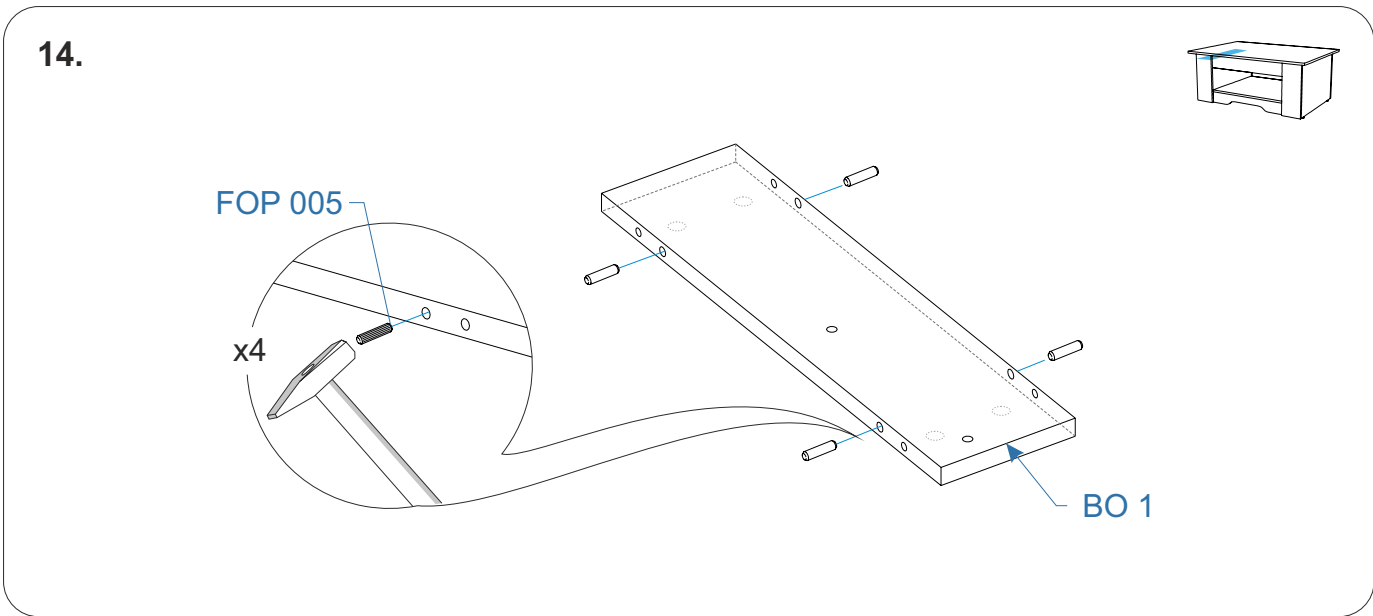
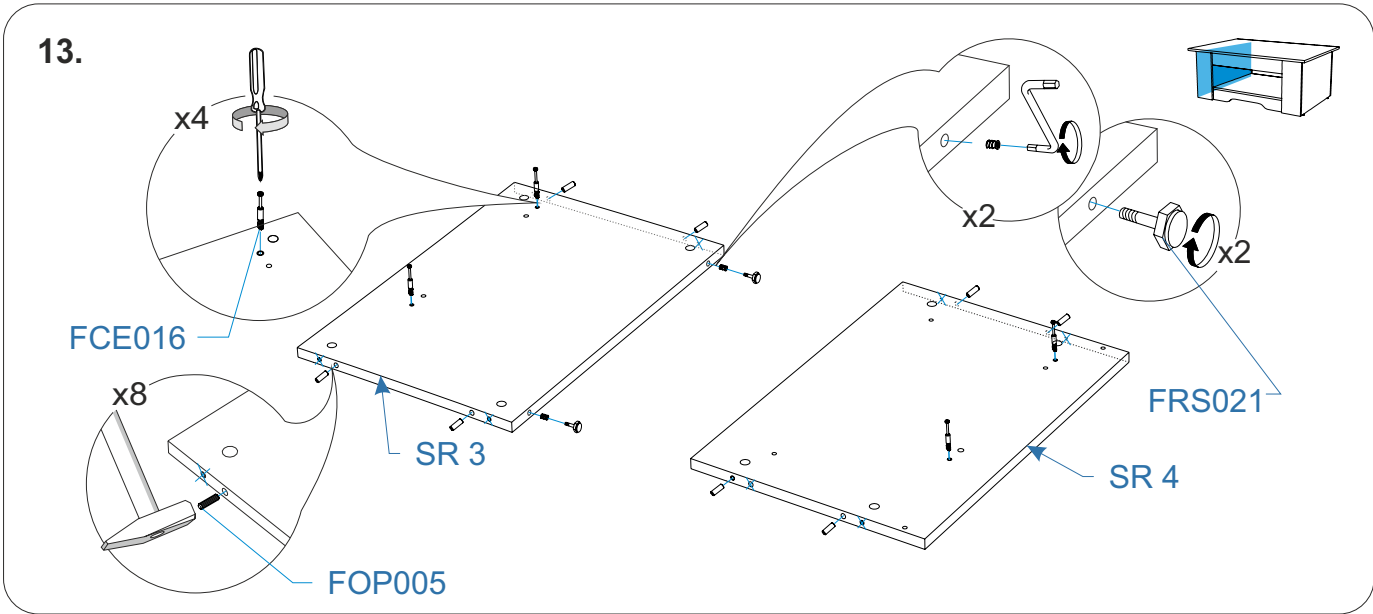
11.



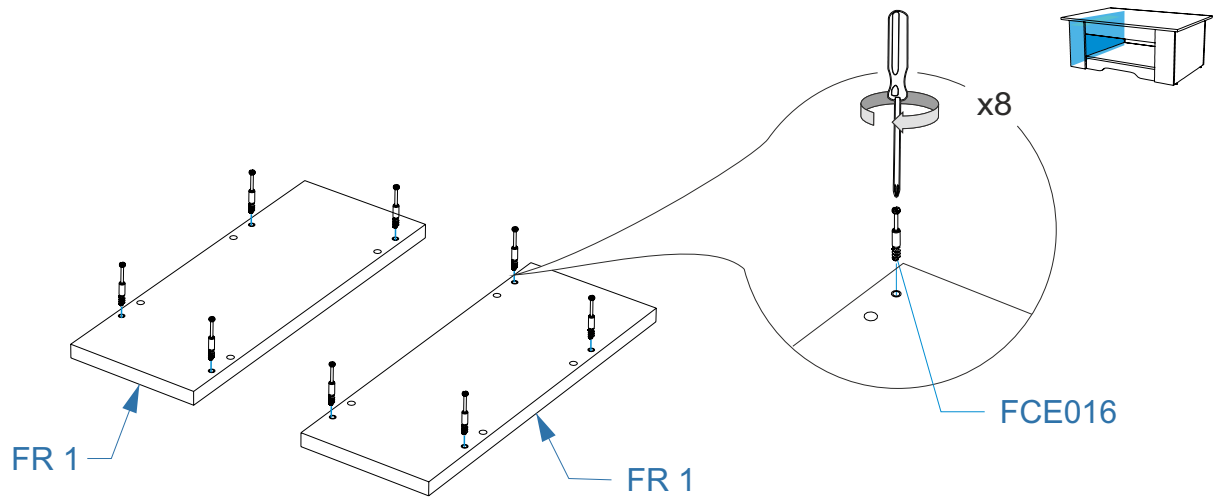
12.



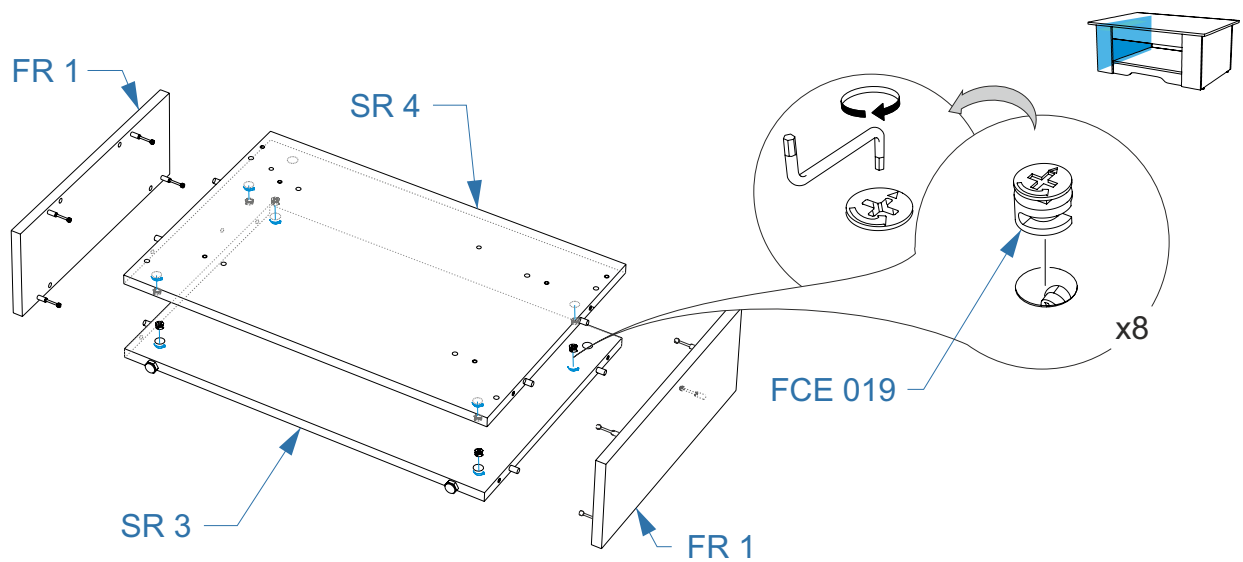




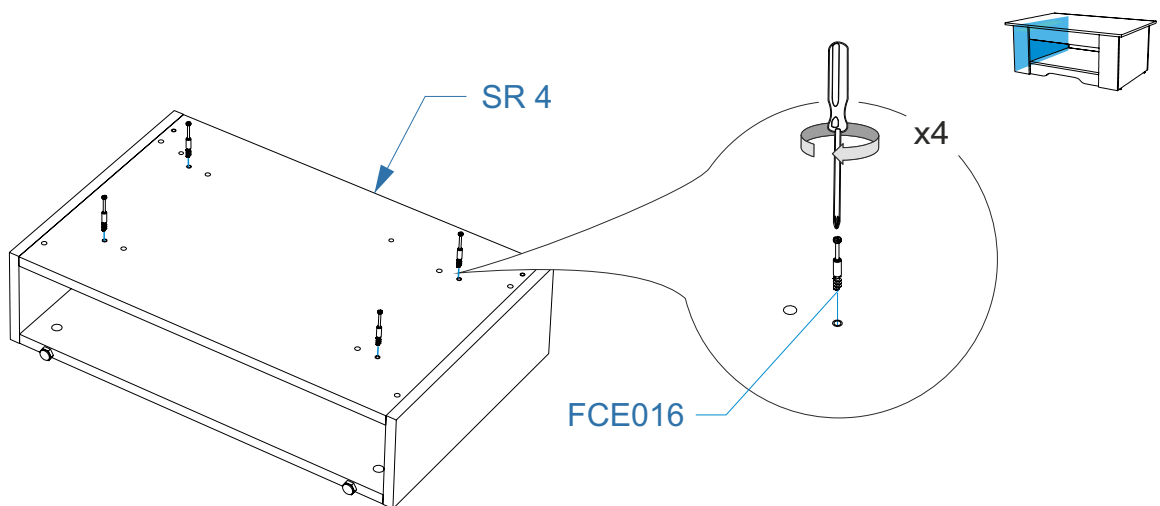
16.



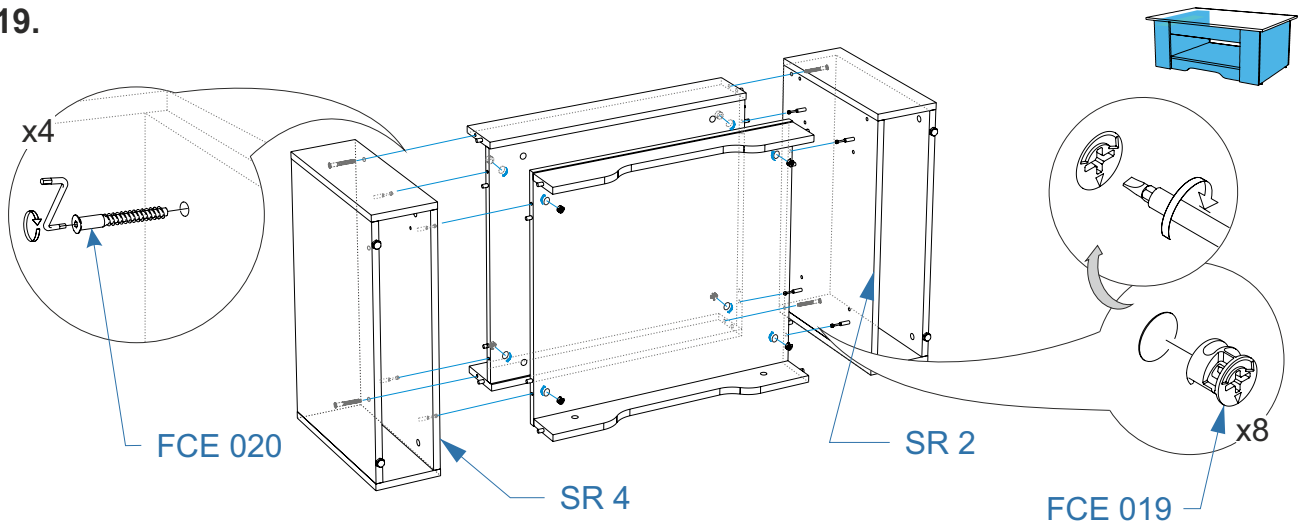
17.



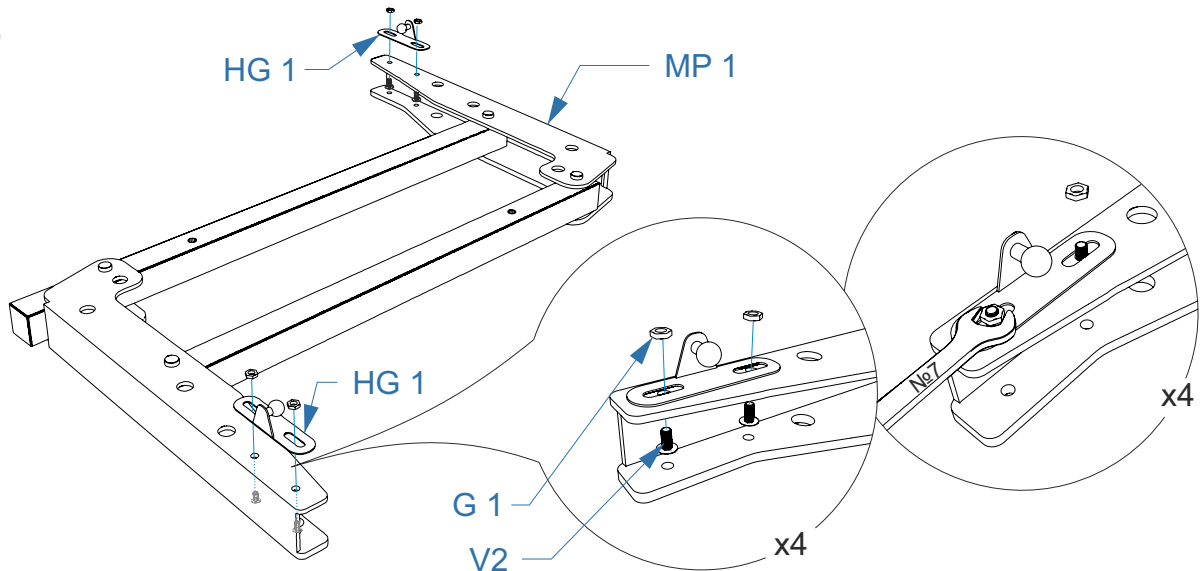
18.



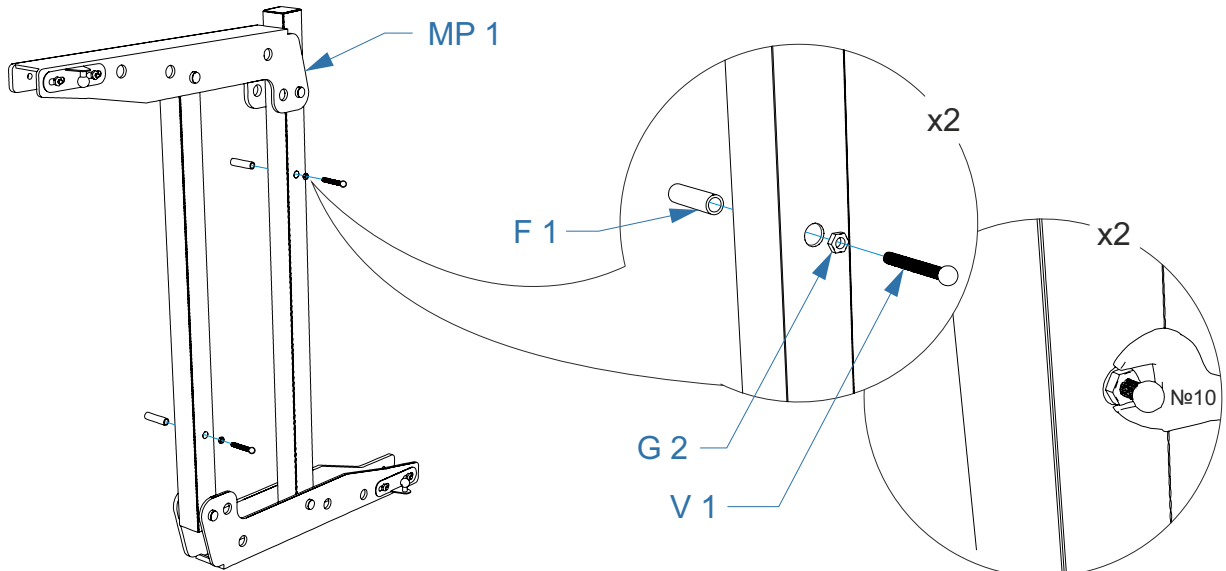
19.



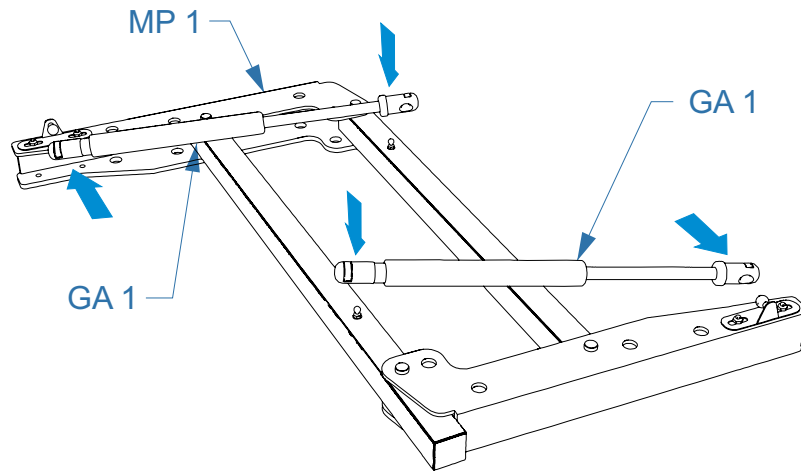
20.



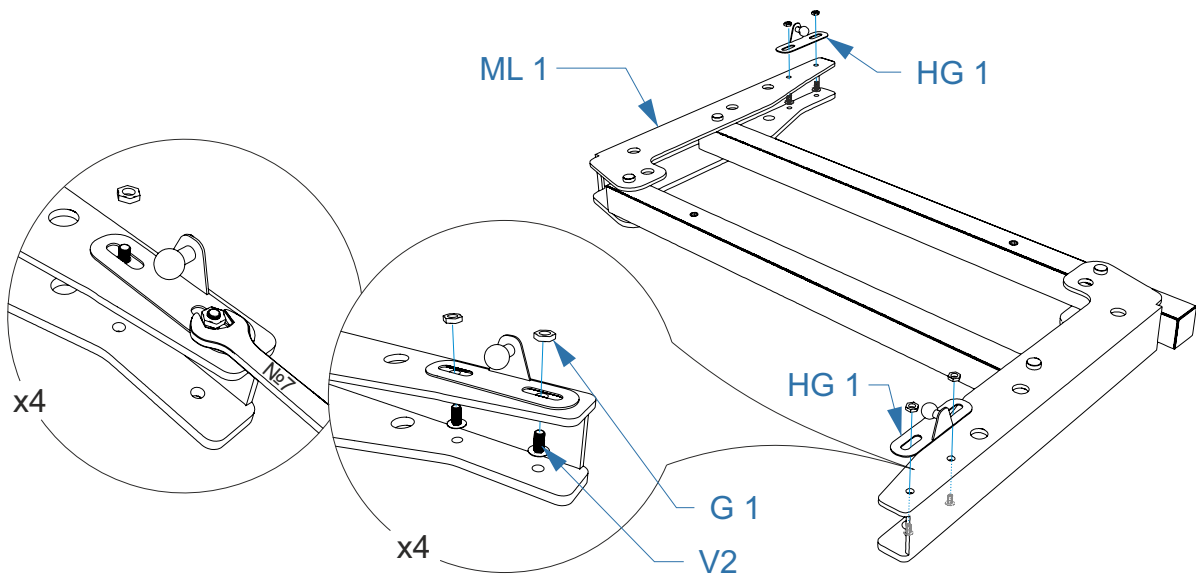
21.



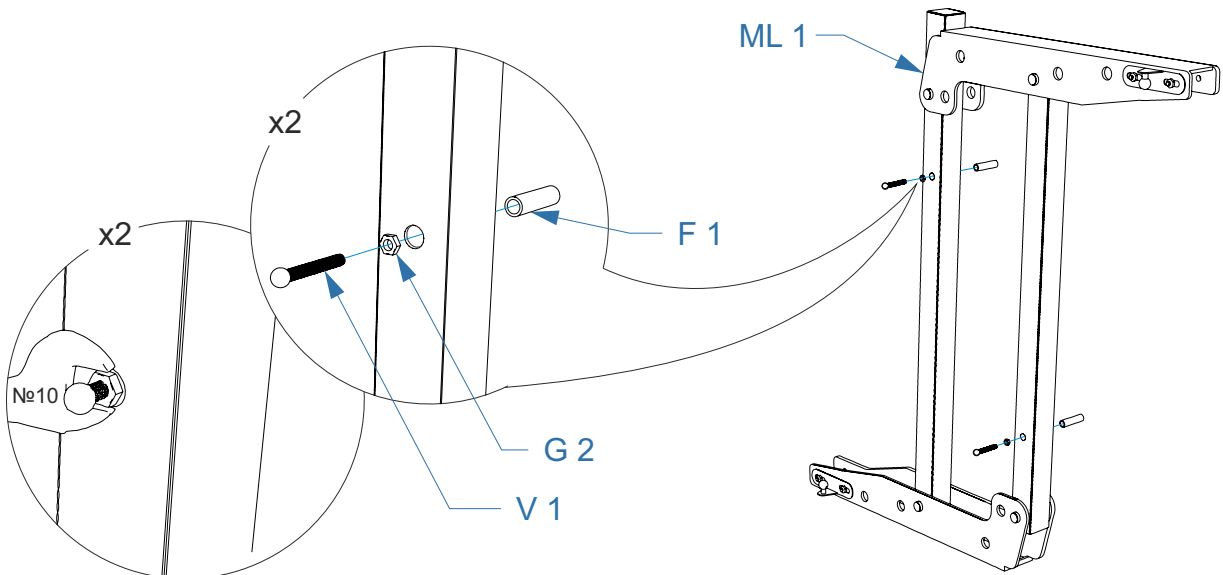
22.



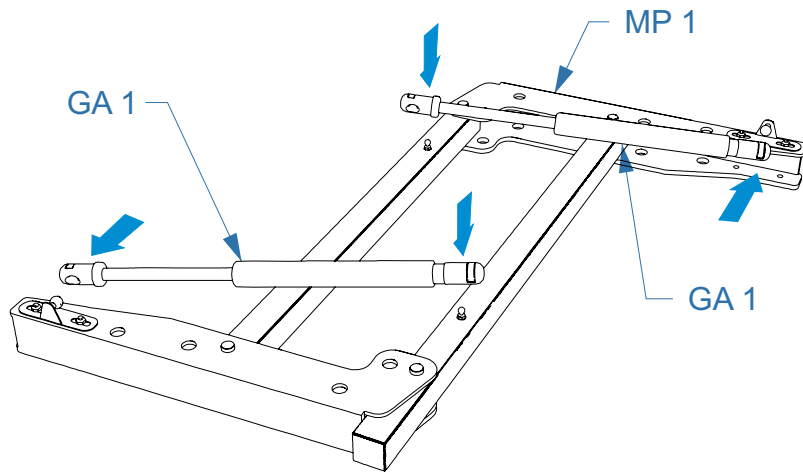
23.



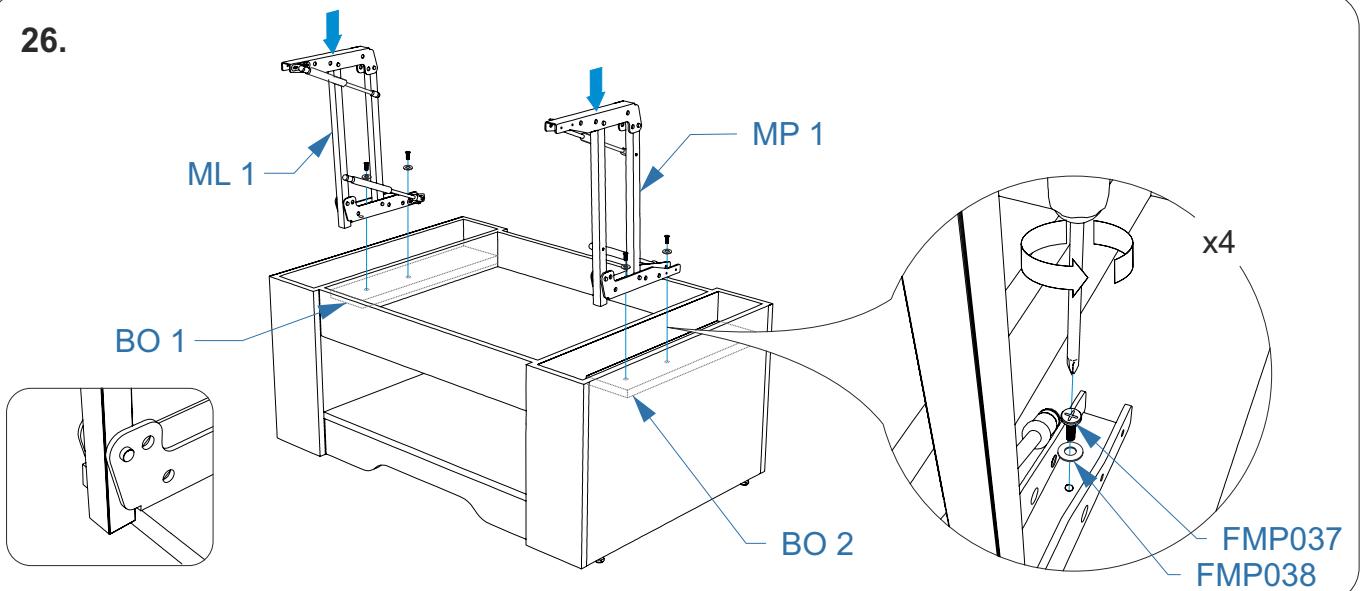
24.



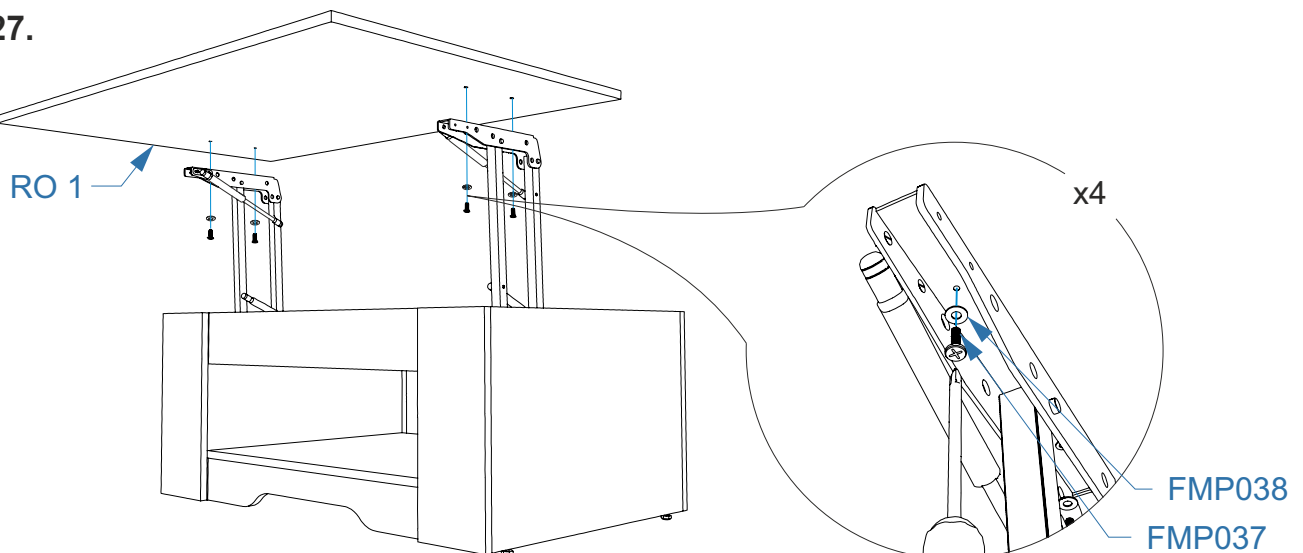
25.



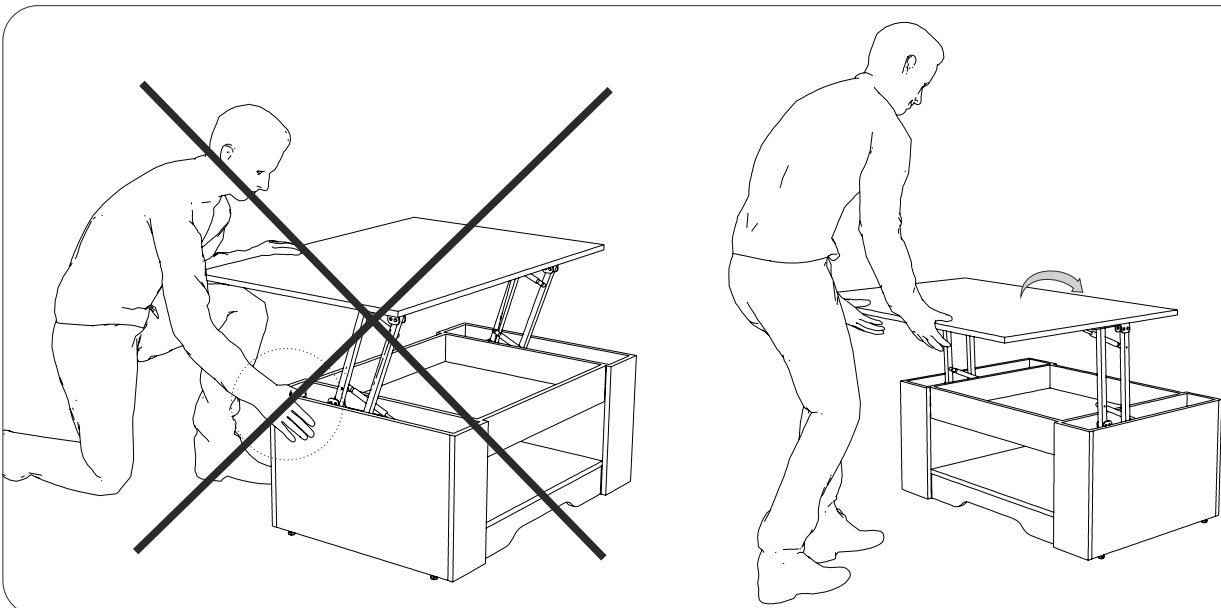
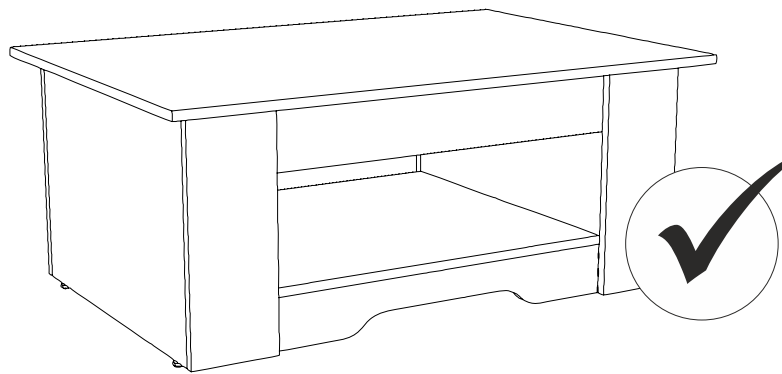
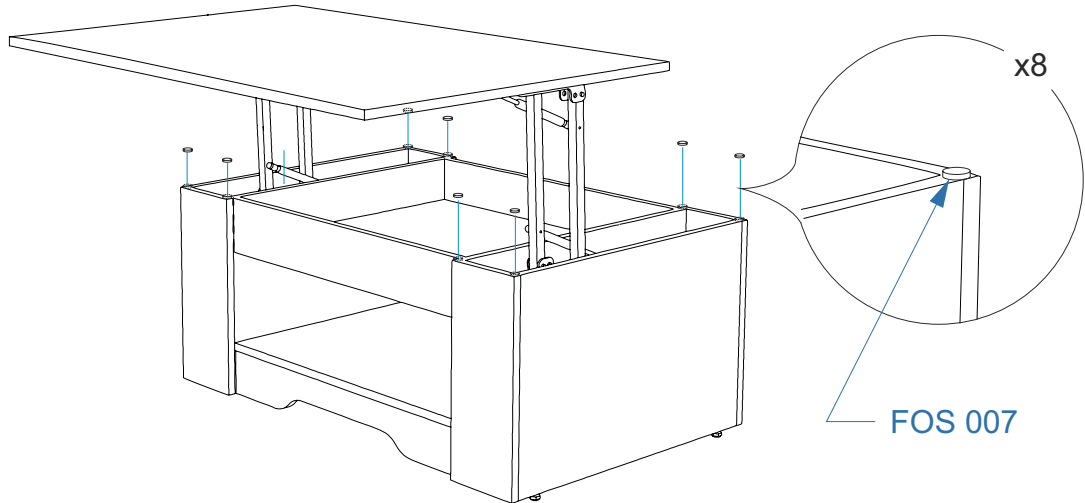
26.



27.



28.





ПОДРОБНУЮ ИНСТРУКЦИЮ ПО СБОРКЕ  
СТОЛА ЖУРНАЛЬНОГО МОЖНО УВИДЕТЬ ПЕРЕИДЯ  
ПО QR-КОДУ



ПОДРОБНУЮ ИНСТРУКЦИЮ ПО ТРАНСФОРМАЦИИ  
СТОЛА ЖУРНАЛЬНОГО МОЖНО УВИДЕТЬ ПЕРЕИДЯ  
ПО QR-КОДУ